

Кран шаровой нержавеющий приварной короткий

ТЕХНИЧЕСКИЙ ПАСПОРТ



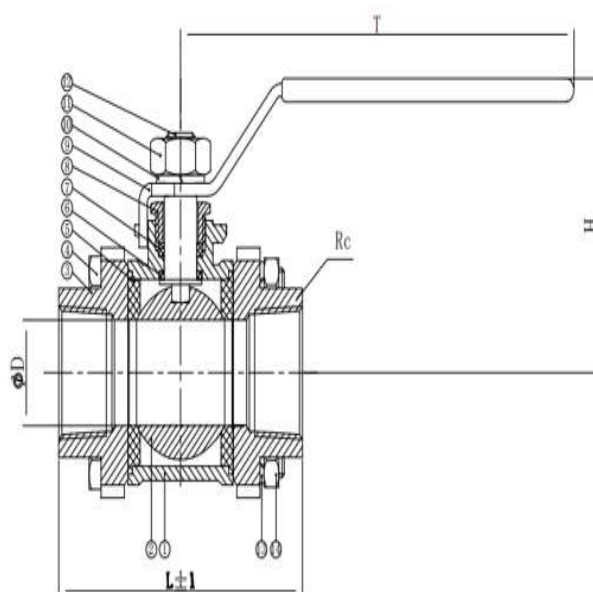
1. Назначение

Кран используется в качестве запорной арматуры с ручным управлением на трубопроводах холодной (в том числе питьевой) и горячей воды, отопления, сжатого воздуха и других сред, неагрессивных к материалу изделия

2. Описание и технические характеристики

Характеристика	Единица измерения	Значение
Класс герметичности	-	A
Диапазон рабочих температур	°C	От -20 до +220
Максимальное рабочее давление	бар	до 63 (PN 63)
Тип прохода	-	полнопроходной
Средний ресурс	циклы	100 000
Ремонтопригодность	-	да
Диаметр присоединительной резьбы	дюйм	1/4-6
Установка на трубопроводе	-	произвольное
Тип привода	-	ручной, рычаг
Основной материал	-	Нержавеющая сталь (AISI 304)

Таблица 1. Материалы		
1. Приварной патрубок	AISI 304	
2. Прокладка		PTFE
3. Седло		PTFE
4. Шар	AISI 304	
5. Корпус	AISI 304	
6. Шпилька	AISI 304	
7. Шайба гровера	AISI 304	
8. Гайка	AISI 304	
9. Шток	AISI 304	
10. Уплотнитель		PTFE
11. Набивка сальника		PTFE
12. Сальник		PTFE
13. Ручка	AISI 304 + PVC	
14. Шайба гровера	AISI 304	
15. Гайка	AISI 304	



Размер	DN	L, мм	T, мм	H, мм	D, мм	D1, мм	Вес, кг
1/2"	DN15	64	98	50	22	22	0,41
3/4"	DN20	72	102,5	56	27	27	0,58
1	DN25	86	110	63	33,5	33,5	0,76
1-1/4"	DN32	97	125	75	42	42	1,12
1-1/2"	DN40	108	156	86	48	48	1,55
2"	DN50	130	160	92	61	61	2,3
2_1/2"	DN65	170	215	120	73	73	4,1
3"	DN80	185	215	135	90	90	6,65
4"	DN100	250	310	155	114	114	13

4. МОНТАЖ И ОБСЛУЖИВАНИЕ

- 4.1.** Необходимо удостовериться, что трубы выровнены по оси должным образом, соосность должна соответствовать СНиП 3.05.01-85.
- 4.2.** Перед установкой крана трубопровод должен быть очищен от окалины и грязи.
- 4.3.** Резьба на трубе должна соответствовать ГОСТ 6357-81.
- 4.4.** При монтаже затягивание крана осуществляется за ближайшую часть корпуса к трубе, на которую он монтируется.
- 4.5.** Запрещено применение инструмента, оказывающего сжимающее воздействие на корпус крана (газовые ключи).
- 4.6.** В качестве уплотнения между краном и трубопроводом должны применяться материалы, выдерживающие технические параметры системы такие как фторопластовые материалы (ФУМ), льняная пряда, герметики.
- 4.7.** После осуществления монтажа оборудования должны быть проведены испытания на герметичность соединений в соответствии с ГОСТ 24054, ГОСТ 25136.
- 4.8.** В случае протечки шарового крана в местах соединений с трубопроводом необходимо заменить уплотнительные материалы.
- 4.9.** Для нормального функционирования крана в течение продолжительного периода времени необходимо профилактически открывать и закрывать кран не реже одного раза в полгода.
- 4.10.** Шаровой кран имеет два рабочих положения: «полностью открыт» и «полностью закрыт». Не допускается использовать в качестве регулирующей арматуры.
- 4.11.** Краны имеют фиксатор на основании рукоятки, исключающий произвольное закрытие крана. При закрытии крана необходимо поднять фиксатор.
- 4.12.** Категорически запрещается допускать замерзание рабочей среды внутри шарового крана. При сливе системы в зимний период шаровой кран должен быть оставлен полуоткрытым для просыхания пространства между корпусом и шаром.
- 4.13.** Кран поставляется потребителю испытанным и не требует дополнительной регулировки.

5. УСЛОВИЯ ХРАНЕНИЯ И ТРАНСПОРТИРОВКИ

- 5.1.** Изделия должны храниться в упаковке предприятия – изготовителя по условиям хранения 3 по ГОСТ 15150. Консервация по ВЗ-4, ВУ-0 ГОСТ 9.014-78.
- 5.2.** Транспортировка изделий должна осуществляться в соответствии с условиями 5 по ГОСТ 15150.

6. МЕРЫ БЕЗОПАСНОСТИ

- 6.1.** Запрещается эксплуатировать шаровые краны при параметрах и условиях, не соответствующих паспортным значениям.
- 6.2.** Запрещается производить монтажные, демонтажные, профилактические работы при наличии давления в системе.
- 6.3.** В соответствии с ГОСТ Р 53672-2009 кран не должен испытывать нагрузок от трубопровода (изгиб, сжатие, растяжение, кручение, перекосы, вибрация, несоосность патрубков). При необходимости следует предусмотреть опоры или компенсаторы, снижающие нагрузку на кран от трубопровода.
- 6.4.** Не допускается эксплуатация крана с ослабленной гайкой рукоятки: может привести к поломке резьбовой части штока.
- 6.5.** К монтажу, эксплуатации и обслуживанию кранов допускается специально обученный персонал, изучивший устройство кранов и правила техники безопасности.

7. ГАРАНТИЙНЫЕ ОБЯЗАТЕЛЬСТВА

7.1. Изготовитель гарантирует соответствие товара настоящему паспорту при соблюдении Потребителем условий эксплуатации, транспортировки и хранения. Гарантийный срок эксплуатации 12 месяцев со дня отгрузки потребителю. Гарантийные обязательства распространяются на все дефекты, возникшие по вине завода-изготовителя.

7.2. Гарантия не распространяется на дефекты, возникшие в случаях:

- нарушения паспортных режимов хранения, монтажа, испытания, эксплуатации и обслуживания изделия;
- наличия следов воздействия веществ, агрессивных к материалам изделия;
- наличия повреждений, вызванных пожаром, стихией, форс-мажорными обстоятельствами;
- повреждений, вызванных неправильными действиями потребителя;
- наличия механических повреждений или следов вмешательства в конструкцию изделия.

ГАРАНТИЙНЫЙ ТАЛОН

ГАРАНТИЙНЫЙ СРОК ЭКСПЛУАТАЦИИ

12 МЕСЯЦЕВ СО ДНЯ ОТГРУЗКИ ПОТРЕБИТЕЛЮ

КОЛИЧЕСТВО ШТ. _____

ДАТА ВЫДАЧИ ДОКУМЕНТА _____

ПОДПИСЬ _____

№ _____

ОТК _____

ШТАМП ТОРГУЮЩЕЙ (ПОСТАВЛЯЮЩЕЙ) ОРГАНИЗАЦИИ